

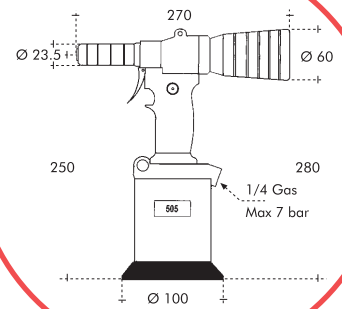
油压式气动铆钉枪适用于结构盲铆钉
Hydropneumatic Tool for standard Blind Rivets

RIV 505



操作系统

- RIV505为油气压工具，配备有自动吸钉功能以及自身所带容器以收集铆钉芯轴。
- 可拉所有材质的2.9到5.0的标准盲铆钉，以及铝材6.0的标准盲铆钉。
- 360度旋转气体接头。
- 人体工程学设计的把手，平衡负重。
- 单面施工铆接范围广。
- 填充孔能力强，夹紧力大，抗震性好。

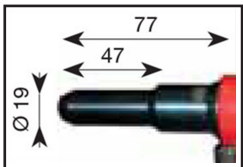


适用场合

造船、建筑、箱柜、铁路、车辆、集装箱、冷藏集装箱、汽车零部件、客车车身制造、幕墙、车库门、家用电器、电气元件、轻钢屋顶、储藏室及仓库、农业设施、货架、热力和通风装置等。

| 技术资料 | |
|-----------------|-------------|
| 额定气压 | 6 bar |
| 使用气压范围 | 5-7 bar |
| 每次循环耗用气体 (6bar) | 1.5 lt |
| 行程 | 18 mm |
| 最大拉力 (6 bar) | 9750 N |
| 重量 | 2.0 kg |
| 震动 | < 2,5 m/s |
| 噪音 | < 76 dB (A) |

| 零 件 | | |
|-----|-----------------|---------|
| 头部 | 性能 | 代码 |
| | φ3.0/3.2mm 用喷嘴 | 3170500 |
| | φ3.4/4.0mm 用喷嘴 | 3170900 |
| | φ5.0 用喷嘴 (已装枪上) | 3171100 |
| | φ6.0 用喷嘴 | 3222400 |



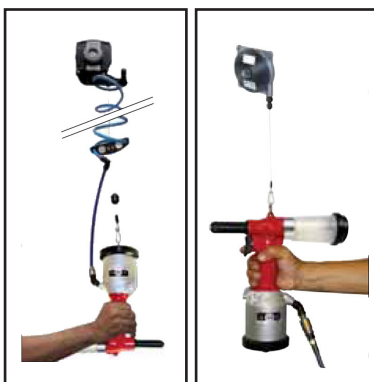
特殊套管用于所有所有2.9mm到4.0mm的标准和结构盲铆钉，铝材可用到4.8mm。
Code 3219700



90度转接头适用于2.4mm到4.8mm的铆钉。
Code 4210200



加长杆，可加长到100-150-200mm
Code 4348800-4348900-4349000



双吊钩均衡器