

油压式气动拉帽枪适用螺母铆钉M3到M12
Hydropneumatic Tool for Inserts from M3 to M12

※请注意市场上有仿冒品

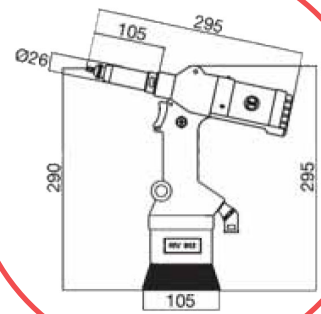
RIV 912

操作系统

- RIV912油压式气动拉帽枪可用于铆接M3到M12的内螺纹插件，以及M4到M8的外螺纹插件。
- RIVIT为满足市场上对于一段式案板设计的需求，研发了RIV912，它的一段式设计可完成全自动铆接。
- 这个创新的技术设备让你的工作更简单更有效率，并且减轻了工作强度。
- 枪体外壳换成了工程塑料，活塞和机身是铝合金。使之更轻便、灵巧。



工具盛放在塑料盒子里，击杆和头部为选配件，更具客户需求另外购买。



适用场合

电脑主机板、橱具设备、配电柜、压缩机部件、汽车零部件、客车制造、可调底座/脚轮、电梯升降机、锄草机、标牌、屋顶吊架等。

零件		RIVSERT	
插件	头部型号(代码)	头部整组(代码)	
M3	912/03	3441100	
M4	912/04	3441200	
M5	912/05	3441300	
M6	912/06	3441400	
M8	912/08	3441500	
M10	912/10	3441600	
M12	912/12	3441700	

零件		RIVBOLT	
插件	头部型号(代码)	头部整组(代码)	
M4	912/04B	3442300	
M5	912/05B	3442400	
M6	912/06B	3442500	
M8	912/08B	3442600	

技术资料	
额定气压	6 bar
使用气压范围	5~7 bar
每次循环耗用气体(6bar)	7.5 lt
行程	1/6.5 mm
最大拉力(6 bar)	21000 N
重量	2.5 kg
震动	< 2,5 m/s
噪音	< 78,5 dB (A)

