

全自動工業級無刷中扭力充電式起子系列

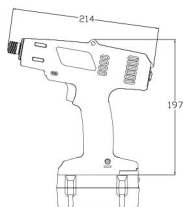
SKC-PTA-120, SKC-PTA-80



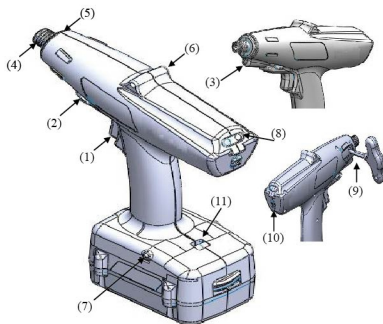
扭力辨識環



外型尺寸圖



功能操作介紹



技術參數

機型	SKC-PTA-120	SKC-PTA-80
輸入電壓	18V	
扭力(N.m)	6-12	4-8
扭力精度(%)	±3%	
扭力調整	無段內購式	
空轉速(r.p.m) ±10%	HI	720
	LO	450
重量(kg)	1.0 (不含電池)	
長度(mm)	214*197 (L*H不含電池)	
適用電池	SKC-LB1820 / SKC-LB1840	
電池充電器	SKC-P120W / SKC-P80W / SKC-80W	
適用扭力計	KTM-150	
適用起子頭		

功能名稱對照表

No.	名稱	No.	名稱
(1)	啟動壓板	(7)	S 腰帶吊鉤孔
(2)	正反切換桿	(8)	訊號顯示燈
(3)	LED 照明燈	(9)	扭力調整環
(4)	起子頭帽	(10)	Hi/Lo 開關
(5)	扭力辨識環	(11)	手腕帶孔
(6)	起子吊鉤孔		

*電壓17V以上，恆定轉速。