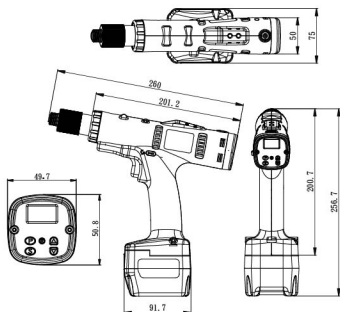




## 產品介紹

- a. 本體即具備鎖付防錯功能：
- NG / OK / OKALL
  - 鎖付選用組別
  - 鎖付螺絲計數值
  - 電池電量
  - 無線通信狀態
  - 起子設定鎖
- b. 透過LED燈號及LCD顯示所有的螺絲鎖付過程的狀態
- c. 可透過KL-WSCBSN, 輸出相關的IO信號給PLC
- d. 可接受來自PLC輸入控制信號, 控制起子動作

## 外型尺寸圖



## 可設定功能

- A. 組別
- B. 計數 / 螺絲鎖付數量
- C. 批次鎖付後的信號持續時間
- D. 單顆螺絲鎖付最長時間
- E. 單顆螺絲鎖付最短時間
- F. 螺絲鎖付錯誤時自動停止
- G. 批次鎖付後自動停止
- H. 鎖付轉速及時間設定

## 技術參數

機型	SKC-PTA-BE120	SKC-PTA-BE90	SKC-PTA-BE50F
輸入電壓		18V	
扭力(N.m)	6-12	3-9	2-5
扭力精度(%)		±3%	
扭力調整		外調式	
空轉速(r.p.m) ±10%	260-880	300-1000	660-2200
重量(kg)		1.2 (不含電池)	
長度(mm)		260 * 200 (L * H不含電池)	
適用電池		SKC-LB1820B	
電池充電器		SKC-P80W-D	
適用扭力計		KTM-150	
適用起子頭			

\*電壓17V以上, 恆定轉速。